

**CONCOURS INTERNE ET DE 3^{ème} VOIE
DE TECHNICIEN PRINCIPAL TERRITORIAL DE 2^{ème} CLASSE**

**SESSION 2020
REPORTÉE À 2021**

ÉPREUVE D'ÉTUDE DE CAS

ÉPREUVE D'ADMISSIBILITÉ :

Étude de cas portant sur la spécialité au titre de laquelle le candidat concourt.

Durée : 4 heures
Coefficient : 1

SPÉCIALITÉ : DÉPLACEMENTS, TRANSPORTS

À LIRE ATTENTIVEMENT AVANT DE TRAITER LE SUJET :

- ♦ Vous ne devez faire apparaître aucun signe distinctif dans votre copie, ni votre nom ou un nom fictif, ni initiales, ni votre numéro de convocation, ni le nom de votre collectivité employeur, de la commune où vous résidez ou du lieu de la salle d'examen où vous composez, ni nom de collectivité fictif non indiqué dans le sujet, ni signature ou paraphe.
- ♦ Sauf consignes particulières figurant dans le sujet, vous devez impérativement utiliser une seule et même couleur non effaçable pour écrire et/ou souligner. Seule l'encre noire ou l'encre bleue est autorisée. L'utilisation de plus d'une couleur, d'une couleur non autorisée, d'un surligneur pourra être considérée comme un signe distinctif.
- ♦ Le non-respect des règles ci-dessus peut entraîner l'annulation de la copie par le jury.
- ♦ Les feuilles de brouillon ne seront en aucun cas prises en compte.

Ce sujet comprend 29 pages dont 1 annexe et 3 plans

**Il appartient au candidat de vérifier que le document comprend
le nombre de pages indiqué.**

S'il est incomplet, en avertir le surveillant.

- ♦ Vous répondrez aux questions suivantes dans l'ordre qui vous convient, en indiquant impérativement leur numéro.
- ♦ Vous répondrez aux questions à l'aide des documents et de vos connaissances.
- ♦ Des réponses rédigées sont attendues et peuvent être accompagnées si besoin de tableaux, graphiques, schémas...
- ♦ Pour les dessins, schémas, cartes et plans, l'utilisation d'une autre couleur que le bleu ou le noir ainsi que l'utilisation de crayons de couleur, feutres, crayon de papier sont autorisées.

Vous êtes technicien principal de 2^e classe au sein du service « Nouvelles mobilités » de la Communauté d'agglomération Techniagglo qui comprend 15 communes et 138 000 habitants.

Adoptée par l'Assemblée Nationale en nouvelle lecture le 18 septembre 2019, la loi d'orientation pour les mobilités (LOM) vise à mieux structurer l'offre de transport des agglomérations françaises face à l'arrivée de nouveaux services à la mobilité (véhicule avec chauffeur, autopartage, free-floating, etc.). Prenant également en compte les enjeux environnementaux à venir, cette loi vise aussi à donner toute sa place à l'émergence des mobilités actives et du covoiturage.

Dans ce contexte, les élus de la Communauté d'agglomération de Techniagglo (CAT) souhaitent lancer les études pour la mise en œuvre d'une politique volontariste en faveur du covoiturage, dont l'action phare sera la création d'une voie réservée (VR).

Suite à la mise en application de la LOM, votre responsable hiérarchique vous demande d'étudier la faisabilité d'une voie réservée au covoiturage pour une ouverture en septembre 2021. La CAT a plus particulièrement prévu d'élargir à 2 x 2 voies la route alpha, pénétrante du cœur d'agglomération qui relie la ville-centre Technicité avec les communes secondaires de la CAT, en réservant dans les deux sens la voie de droite à ce nouvel usage.

A l'aide des documents ci-joints et de vos connaissances, vous répondrez aux questions suivantes :

Question 1 (4 points)

Vous rédigerez une note précisant tous les éléments à prendre en compte pour mener à bien ce projet, de l'étude de faisabilité jusqu'à la livraison de la VR (étape de la maîtrise d'ouvrage et éléments techniques particuliers à prendre en compte).

Question 2 (6 points)

A l'aide des éléments de l'annexe 1, vous réaliserez un schéma de principe (sur la feuille A4 blanche - plan 3) précisant l'insertion de la voie réservée au covoiturage à la circulation générale (entrée et sortie en section courante, entrée et sortie sur carrefour giratoire), ainsi qu'une esquisse du carrefour beta (sur le plan 1) et de la coupe A (sur le plan 2).

Éléments de contexte de la route Alpha :

- Route à 2 x 1 voie dans chaque sens + une bande d'arrêt d'urgence et un accotement enherbé ;
- Forte congestion quotidienne aux heures de pointes du matin et du soir ;
- Trafic de 15 000 véhicules / jour dans les deux sens ;
- Section de 1 200 mètres ponctuée de giratoires (tronçons de voie de 700, 200 et 300 mètres) ;
- Vitesse limitée à 50 km/h.

Question 3 (5 points)

Afin d'évaluer le succès de l'aménagement, vous proposerez un protocole d'évaluation précisant les indicateurs de suivi et les échéances à tenir pour comparer les données.

Question 4 (5 points)

Pour aller plus loin, votre responsable vous demande de présenter des actions possibles pour mettre en place une politique cohérente de covoiturage.

À l'aide de vos connaissances personnelles et des documents annexés, vous rédigerez une note d'intention précisant les aménagements et services à développer pour accompagner l'essor de ce mode de transport sur la CAT.

Liste des documents :

Document 1 : « Projet de loi d'orientation des mobilités. Exposé des motifs » (extrait) - *Ministère de la transition écologique et solidaire* - novembre 2018 - 1 page

Document 2 : « Comment favoriser le développement du covoiturage courte distance dans une politique publique de mobilité ? » - *systra.com* - consulté le 14 novembre 2020 - 3 pages

Document 3 : « Mission de parangonnage. Les voies réservées pour les véhicules à occupation multiple (VOM) au Canada » - *Cerema* - 2019 - 9 pages

Liste des annexes :

Annexe 1 : « Schéma des pôles générateurs de déplacements de la CAT. Coupe A et plan du carrefour beta (actuels). Limite de projet - carrefour » - format A4 - 2 pages

Liste des plans :

Plan 1 : « Plan du carrefour beta » - format A4 - 2 exemplaires dont 1 est à rendre avec la copie

Plan 2 : « Coupe A vierge » - format A4 - 2 exemplaires dont 1 est à rendre avec la copie

Plan 3 : Feuille blanche - format A4 - 2 exemplaires dont 1 est à rendre avec la copie

Attention, les plans 1, 2 et 3 en format A4 utilisés pour répondre à la question 2 sont fournis en deux exemplaires dont un est à rendre agrafé à votre copie, même si vous n'avez rien dessiné.

Veillez à n'y apporter aucun signe distinctif (pas de nom, pas de numéro de convocation...).

Documents reproduits avec l'autorisation du C.F.C.

Certains documents peuvent comporter des renvois à des notes ou à des documents non fournis car non indispensables à la compréhension du sujet.

DOCUMENT 1

RÉPUBLIQUE FRANÇAISE

Ministère de la transition écologique
et solidaire

Transports

TEXTE SOUMIS A LA DELIBERATION DU CONSEIL DES MINISTRES

Projet de loi d'orientation des mobilités

NOR : TRET1821032L/Bleue-2

EXPOSÉ DES MOTIFS

Le présent projet de loi réforme en profondeur le cadre général des politiques de mobilités pour offrir à nos concitoyens, sur l'ensemble du territoire, des solutions de déplacement à la hauteur de leurs attentes et des enjeux d'aujourd'hui.

L'**article 15** ambitionne de créer les conditions permettant de développer massivement le covoiturage.

Il permet aux autorités organisatrices de la mobilité et aux régions d'apporter un soutien financier aux conducteurs et aux passagers qui pratiquent le covoiturage. Cette mesure est de nature à encourager le développement de cette pratique, en particulier dans les zones rurales et périurbaines peu ou pas pourvues de transport collectif.

Il ouvre la possibilité de réserver des emplacements de stationnement pour les véhicules utilisés dans le cadre du covoiturage. En outre, il permet aux maires de réserver l'usage de certaines voies de circulation à différentes catégories de véhicules, notamment aux véhicules propres ou aux véhicules utilisés dans le cadre du covoiturage.

L'**article 16** permet de mettre en œuvre des dispositifs de contrôle automatisé des voies réservées à la circulation de certaines catégories d'usagers et de véhicules (par exemple : voies réservées au covoiturage, aux véhicules à faible émission, aux bus, aux taxis).

L'**article 17** renvoie à un décret en Conseil d'Etat le soin de préciser les modalités de calcul du partage de frais entre conducteur et passagers.

DOCUMENT 2

Comment favoriser le développement du covoiturage courte distance dans une politique publique de mobilité ?

Le covoiturage courte distance apporte de nombreux bienfaits aux villes et à leurs habitants. Malheureusement, cette pratique peine à s'étendre en France. Guillaume Ficat-Andrieu, responsable d'études à la Direction Conseil de SYSTRA, analyse les freins qui entravent son déploiement, et livre des pistes pour une action publique mobilisatrice.

Si la pratique du covoiturage connaît un essor considérable depuis une dizaine d'années, son intégration au sein des politiques publiques de mobilité n'est que très récente. Le covoiturage s'est rapidement développé sur les trajets longue distance, favorisé notamment par le développement des plateformes privées de mise en relation. Sur courte distance, la pratique peine en revanche à se développer, malgré un potentiel de développement important au regard du nombre de trajets quotidiens et des taux d'occupation moyens des véhicules observés.

Face aux défis environnementaux auxquels est confronté le secteur des transports, le covoiturage se présente comme une solution prometteuse pour réduire les effets négatifs liés à l'utilisation de la voiture particulière. En limitant son usage, le covoiturage contribue à abaisser les émissions de gaz à effet de serre et de polluants atmosphériques. La diminution du nombre de voitures en circulation permettrait également de réduire la congestion, l'usure des infrastructures, et de façon globale la consommation d'espace public par la voiture en ville.

La future Loi d'Orientation des Mobilités, un terreau favorable

La réforme territoriale (lois MAPTAM et NOTRe) puis la loi relative à la transition énergétique pour la croissance verte (LTECV) ont offert un cadre de travail et des orientations pour développer le covoiturage, sans pour autant déterminer de façon précise la gouvernance et les modalités de gestion de ce nouveau service. Depuis 2015, les autorités organisatrices de transports, devenues Autorités Organisatrices de la Mobilité (AOM), disposent de compétences étendues aux domaines des usages partagés de l'automobile. Dans le cadre de l'élaboration de leur Plan de Déplacements Urbains (PDU), le code des transports leur assigne comme objectifs réglementaires (article L. 1214-2) « la diminution du trafic automobile » ou « le développement des transports collectifs et des moyens de déplacement les moins consommateurs d'énergie et les moins polluants ». Le recours au covoiturage n'y est explicitement mentionné que dans le cadre de « l'amélioration du transport des personnels des entreprises et des collectivités publiques ».

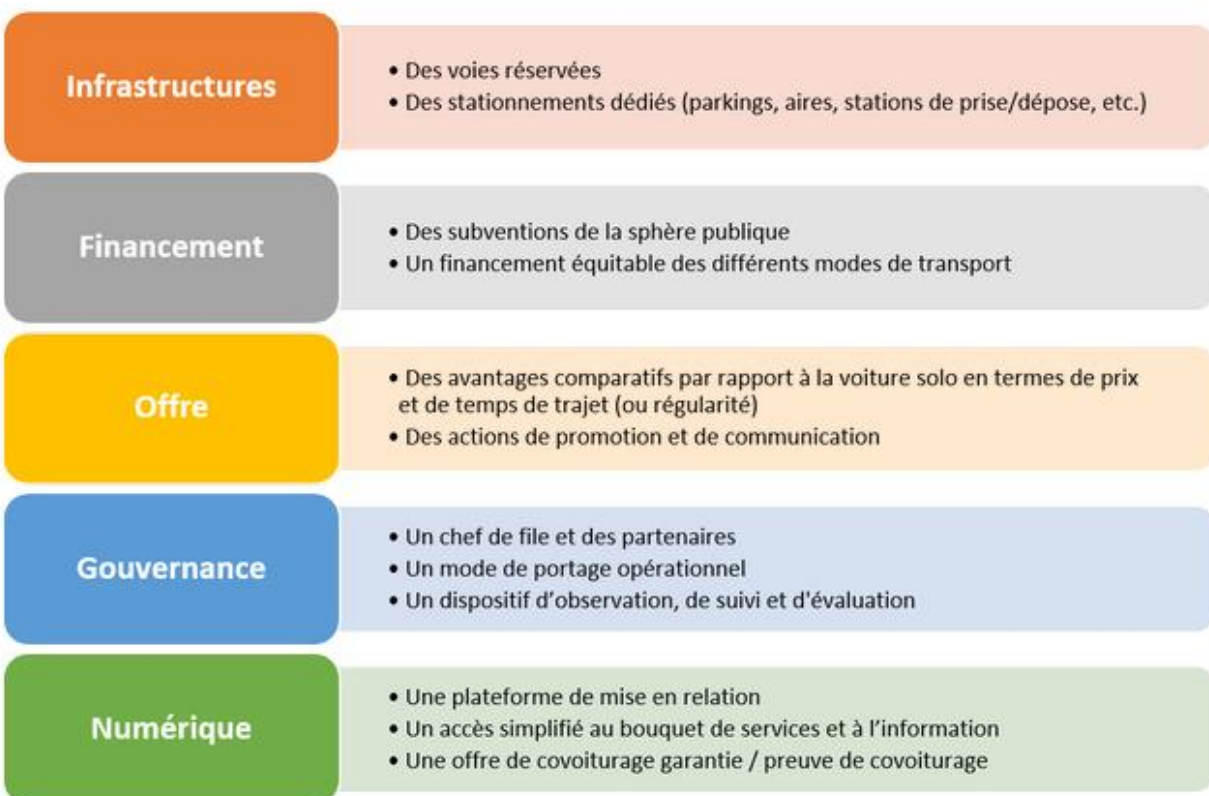
La future Loi d'Orientation des Mobilités (LOM) prévoit de clarifier l'élargissement du champ de compétences des AOM aux nouvelles mobilités, afin de favoriser leur développement et d'assurer l'intermodalité avec les modes « conventionnels ». La LOM reconnaît notamment le covoiturage comme un élément clé d'une politique publique de mobilité et ambitionne de créer les conditions permettant de développer massivement le covoiturage. Dans sa version du 2 avril, adoptée par le Sénat en première lecture, elle comporte plusieurs dispositions visant à développer la pratique du covoiturage : création d'un forfait mobilité durable permettant une contribution de l'employeur aux frais de déplacement domicile-travail en covoiturage, possibilité de

réserver des voies aux covoitureurs, développement d'un registre de « preuves de covoiturage », etc. Un article prévoit enfin d'ajouter le recours au covoiturage dans les objectifs des PDU (qui deviendront des « plans de mobilité »).

Des zones d'ombre persistent toutefois, notamment en ce qui concerne la gouvernance et le financement des mesures. La LOM, n'agit pas en définissant directement une politique et ses moyens mais prend plutôt le parti de donner des droits ou responsabilités aux acteurs, notamment aux AOM, qui décideront par la suite des modalités de mise en œuvre, tout en renvoyant certains sujets à des ordonnances à venir. Par exemple, le projet de loi ne définit pas clairement de chef de file tandis que la plupart des dispositifs d'incitation financière (forfait mobilité durable, subventions des covoitureurs, etc.) n'ont, pour l'heure, pas de caractère obligatoire. Le débat à l'Assemblée Nationale doit trancher cette question.

Les 5 piliers d'une politique de covoiturage incitative

La stratégie nationale pour le développement de la mobilité propre, adoptée par le Gouvernement en 2016, fixe un objectif ambitieux de taux d'occupation moyen des véhicules particuliers à 1,8 – 2 occupants par véhicule en 2030 au niveau national (contre 1,1 à 1,5 aujourd'hui selon le motif du déplacement). Or, malgré les efforts et le foisonnement d'initiatives, aussi bien publiques que privées, ces ambitions se heurtent à la difficulté de convaincre les conducteurs de partager leur voiture, ou de la laisser pour devenir passagers. Les freins au développement du covoiturage sont encore nombreux. Un rapport du Cerema publié en septembre 2018 en recense 13 de différentes natures : techniques, technologiques, psycho-sociaux, organisationnels, institutionnels, économiques et juridiques. L'expérience a montré que la mise en œuvre d'une plateforme de mise en relation ne suffisait pas à développer la pratique. Pour être efficace, une politique de promotion du covoiturage doit agir simultanément sur les 5 piliers d'une politique de covoiturage, au sein d'une stratégie globale :



Alors, c'est pour demain ?

Un tour d'horizon de Plans de Déplacements Urbains récents (Nantes 2018, Grenoble 2018, Lyon 2018, Rennes 2019) montre que le covoiturage est désormais présent dans toutes les stratégies multimodales des grandes métropoles. Toutefois, ce mode de transport reste souvent un maillon complémentaire ou transversal de la politique globale de mobilité, qui continue de privilégier les leviers traditionnels de l'action publique en matière de déplacements. La majorité des actions proposées le sont sous la forme d'expérimentation, et les budgets provisionnés sont de fait rarement à la hauteur de l'ambition affichée dans les documents. Enfin, la mise en œuvre des actions se heurte à une problématique d'échelle géographique d'intervention : celle du plan de déplacement urbain est restreinte au ressort territorial de l'autorité organisatrice de la mobilité, tandis que le domaine de pertinence du covoiturage se situe le plus souvent aux franges de ce périmètre.

L'émergence de nouveaux services de mobilité conduit à une transformation de la chaîne de valeur dans ce domaine. La majorité des opérateurs de covoiturage cherche à capter la valeur des sièges libres disponibles à bord des véhicules en circulation par le prélèvement d'une commission lors de la mise en relation (B to C). D'autres continuent de se rémunérer par la vente d'un service de plateforme aux entreprises (B to B) ou aux collectivités (B to G). Les services de covoiturage s'intègrent désormais aux réseaux de transport public (Ginko Voit' à Besançon, Popcar à Avignon, etc.) et prennent place au sein du bouquet de services de mobilité offert par les autorités organisatrices de mobilité. Le développement de ces nouveaux services « coproduits » par l'utilisateur bouleverse le modèle traditionnel des transports publics, historiquement basé sur un service public opéré par l'autorité organisatrice ou son délégataire. Ce changement de paradigme soulève toutefois des enjeux de continuité et d'universalité du service public.

Pour construire une politique de covoiturage pérenne d'un point de vue financier mais également en termes d'offre, la puissance publique a un rôle à jouer dans l'ancrage territorial des services proposés par les acteurs privés. Dans un contexte de raréfaction des ressources financières publiques, cette territorialisation constitue un prérequis indispensable à une institutionnalisation du covoiturage. Pour permettre la généralisation de cette pratique, la sphère publique doit également œuvrer à offrir des avantages concurrentiels aux covoitureurs par rapport aux autosolistes. Ces incitatifs doivent permettre d'agir sur les deux paramètres clés du changement de comportement : le prix et le temps. Les dispositifs prévus dans la LOM, tout comme la capacité des acteurs publics à s'en saisir, seront déterminants pour faire du covoiturage un mode de transport à part entière.

site internet SYSTRA

Mission de parangonnage - Les voies réservées pour les véhicules à occupation multiple (VOM) au Canada

Sandrine Rousic, Mathieu Luzerne, CEREMA Méditerranée, Aix-en-Provence, France

Alexis Bacelar, CEREMA Centre-Est, Bron, France

Olivier Ancelet, CEREMA Direction territoires et ville, Lyon, France

Type : méthodes scientifiques et techniques

Thématique : Les infrastructures et leur exploitation

Mots-clés : voie réservée, covoiturage, nombre occupants, mobilité, nouveaux services

1. Enjeux et objectifs du parangonnage

Les assises de la mobilité organisées par le Premier Ministre et la ministre chargée des Transports à l'automne 2017 ainsi que les orientations retenues dans le cadre du projet de loi d'orientation des mobilités (LOM) réaffirment la priorité à donner au développement des mobilités partagées et des mobilités propres. En ce sens, les équipes du CEREMA sont actuellement sollicitées pour apporter une assistance technique aux collectivités et services de l'État dans la mise en place de voies réservées pour covoitureurs sur le réseau routier existant, que ce soit en milieu urbain ou interurbain. Les réflexions nationales, mais aussi les volontés politiques locales et les nombreux projets associés, impliquent dès lors de stabiliser rapidement la doctrine technique en matière de voies réservées à certains usagers/véhicules, ou à certaines modalités de transport, et la réglementation afférente.

L'expérience française dans ce domaine étant quasiment nulle, il est important que la doctrine se nourrisse des exemples existants de part le monde. Les visites terrain de voies réservées au covoiturage en service, leur retour d'expérience et les échanges avec les gestionnaires apportent une connaissance indispensable et complémentaire à celle acquise par la bibliographie.

La différence de développement des voies réservées aux covoitureurs, entre l'Amérique du Nord et l'Europe parle d'elle-même : des milliers de km de Voies à Occupation Multiple (VOM) sont en exploitation aux USA et Canada, contre une trentaine de km en Europe avec généralement une ou deux voies par pays... Le Canada avec son expérience d'une vingtaine d'années et un réseau de 35 VOM est apparu comme un pays intéressant pour une visite, avec un focus sur le Québec.

L'équipe CEREMA a pris contact auprès du Ministère des Transports, de la mobilité durable et de l'Électrification des transports du Québec. Les sujets souhaitant être abordés ont été identifiés en amont : contexte, opportunité des VOM, faisabilité, conception et géométrie de la VOM, signalisation, exploitation, évaluation, et développements.

La mission s'est déroulée du 12 juin au 14 juin 2018. L'organisme d'accueil a proposé la visite de tous les sites de VOM sur les deux villes principales Québec et Montréal afin d'avoir une vision exhaustive des voies réservées mises en œuvre au Québec. Un planning complet a été établi par les services québécois entre visites terrain des sites, échanges avec les différentes directions du Ministère, et visites des centres de gestion de la circulation à Québec et Montréal.

2. Stratégie de développement des voies de covoiturage au Canada

2.1. Un déploiement important des VOM

Les voies réservées aux véhicules à occupation multiple sont des voies réservées aux véhicules de transports en commun, aux taxis, aux véhicules transportant un nombre minimal d'occupants (plus de 2 ou 3), et aux véhicules à très faibles émissions. L'accès aux VOM est soit ouvert 24 heures/24, soit limité durant les périodes de pointe – en dehors de ces périodes, la voie réservée est la plupart du temps ouverte à tous les usagers.

On dénombre environ 35 réseaux pour VOM au Canada¹, en Colombie-Britannique, en Alberta, en Ontario et au Québec, soit environ 150 kilomètres de voies réservées aux VOM sur des autoroutes de 11 agglomérations et 130 kilomètres de VOM sur des artères urbaines. Actuellement des voies additionnelles sur des autoroutes et des artères principales sont étudiées à différents endroits à travers le Canada, y compris des prolongements à grande échelle des voies réservées existantes et la construction de nouvelles voies.

Au cours des vingt dernières années, les gouvernements locaux, provinciaux et régionaux des principaux centres urbains du Canada ont amélioré et augmenté peu à peu le nombre et les types de réseaux pour VOM. Pour les autorités, les voies réservées aux VOM sont considérées comme un outil important de gestion de la demande en transport permettant de réduire la congestion, d'encourager le choix d'un mode de transport plus durable, comme le covoiturage, et de contribuer à la diminution des émissions des véhicules.

De nombreuses voies réservées TC ont été transformées en VOM car il y a eu des pressions politiques et des attentes de la population (« syndrome de la voie vide »). Afin de s'assurer que les VOM sont utilisées par des véhicules à occupation multiple seulement, elles sont surveillées et contrôlées par les autorités responsables de la circulation. Actuellement, la sanction pour violation d'une voie réservée aux VOM varie selon l'administration responsable de l'application de la loi et le type de voie réservée, avec une contravention comprise entre 80 à 110 \$ canadiens et deux à trois points d'inaptitude.

2.2. Politique de Mobilité Durable 2030

La PMD2030 traite l'ensemble des modes de transport, aussi bien pour les personnes, y compris celles à mobilité réduite, que les marchandises, et vise autant les collectivités locales que les administrations nationales. Elle porte pour ambition que tous les citoyens et toutes les familles, peu importe leur condition, puissent se déplacer partout sur le territoire, rapidement, à coût abordable et en toute sécurité. Cela confirme également la volonté du Québec de se positionner comme un leader nord-américain de la mobilité durable et intégrée d'ici 2030.

La PMD2030 repose sur un programme d'investissements de plus de 9,7 milliards de dollars canadiens. Elle sera en vigueur jusqu'en 2030 et sera mise à jour périodiquement par l'intermédiaire des différents plans d'action qui permettront de maintenir le cap vers les objectifs à atteindre. Le premier plan d'action sur la période 2018-2023 propose un ensemble de mesures concrètes pour chaque priorité d'intervention. Le sujet du covoiturage est évoqué dans les cadres d'intervention relatifs aux « nouvelles mobilités », aux « Systèmes de Transport Intelligents » et aux « transports collectifs urbains ». Dans le deux premiers, le covoiturage est abordé selon l'angle de la mise en relation entre particuliers. Le cadre d'intervention relatif aux transports collectifs urbains évoque, dans sa mesure 12, les voies réservées ouvertes au covoiturage comme solution potentielle d'adaptation de la capacité routière à la réalité de la mobilité durable, grâce à une gestion maîtrisée de la demande et au développement de l'offre de services de transport collectif.

2.3. La doctrine technique québécoise relative à l'aménagement des voies réservées au covoiturage

Les règles d'aménagement routier au Québec sont définies par une collection de normes « Ouvrages routiers », gérées par le Ministère des transports, de la mobilité durable et de l'Électrification des transports. Ce corpus normatif ne semble pas avoir d'équivalent en France, où les règles et normes sont présentées sous des formes diverses (réglementation française ou européenne, normes, guides techniques, fascicules de Cahier des Clauses Techniques Générales...).

Un autre document, édité par la Direction de la sécurité en transport le 26 janvier 2015 (« Aménagements pour le covoiturage en milieu autoroutier – critères à considérer sur le plan de la sécurité routière »), constitue la référence en matière de conception des voies réservées sur autoroute du point de vue de la sécurité routière.

Principes de signalisation :

La signalisation des VOM se fait principalement par la signalisation verticale statique, qui porte en priorité la prescription. Les conditions climatiques particulières au Québec (hivers rigoureux et neige) et les opérations de viabilité hivernale dégradent très rapidement le marquage au sol.

La norme définit les décors de panneaux « voies réservées ». Le symbole de la « macle » (losange) est employé pour signaler qu'une voie est réservée à certaines catégories de véhicules.

¹Aujourd'hui, il y a plus de 4 000 kilomètres de voies réservées aux VOM et 130 programmes pour VOM dans plus de 30 villes nord-américaines. Alors que les premières voies réservées aux VOM ont été construites aux États-Unis au début des années 70, les premières voies de ce genre au Canada ont été construites dans les régions de Vancouver et de Toronto au début des années 90. Par la suite, des voies réservées aux VOM sont rapidement apparues à Ottawa, Gatineau, Montréal et, un peu plus tard, à Calgary, en Alberta.

Des mentions (BUS, TAXI) ou des pictogrammes (covoiturage, véhicules électriques) complètent le panneau.
Selon le type de voie réservée (permanente ou temporaire), des précisions sur les jours et heures d'ouverture sont données.

En termes de marquage, la macle est positionnée sur la voie réservée et répétée régulièrement, comme ci dessus.

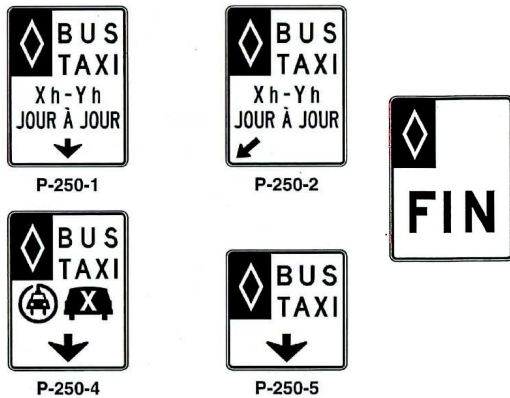


Illustration 1: Macle au sol

Deux marquages longitudinaux de séparation des voies sont possibles : soit une double ligne discontinue ; soit une double ligne continue, complétée par du marquage d'îlot.

Dans certains cas de VOM, des équipements dynamiques ont été identifiés pour de la régulation de vitesse, ou de la gestion dynamique des voies.



Illustration 2: signalisation verticale statique et panneau dynamique de régulation des vitesses



Illustration 3: Panneau dynamique d'affectation de la VOM

Principes de conception :

Le référentiel privilégie le positionnement de la VOM à gauche de la chaussée, pour limiter les perturbations liées aux entrées et sorties de l'autoroute.

La largeur de la VOM dépend des possibilités de la plate-forme existante à accueillir une sur largeur supplémentaire entre la voie réservée et les autres voies. Cette sur largeur, appelée « zone tampon » (ou « buffer »), a des fonctions multiples pour la sécurité.

La dimension normale d'une zone tampon est de 1,20m.

En présence d'une zone tampon, la largeur normale de la VOM est de 3,60m. Les autres voies sont dimensionnées à 3,60m également. En l'absence de zone tampon, la largeur de la VOM et de la voie adjacente passent à 4,00m. Il s'agit d'une compensation. A noter également que la bande dérasée de gauche a une largeur normale de 3,00m (voire 4,30m si cet « accotement » de gauche est utilisé pour la surveillance policière).

En cas de contraintes d'emprise, des règles de réduction du profil en travers sont définies, avec un ordre de réduction des éléments.

En cas de mise en œuvre d'une zone tampon, l'accès à la VOM ne peut se faire en tout point (présence de lignes continues). Des zones d'accès à la VR doivent donc être aménagées, par une interruption de la zone tampon.

Si le marquage au sol est discontinu, l'accès peut se faire en tout point sur le linéaire de la VOM.

Les recommandations sur les extrémités de la VOM sont définies de manière à limiter les manœuvres de changement de voie (entrecroisements, rabattement) :

- Début de voie réservée : privilégier un début par ajout de voies ;
- Fin de voie réservée : privilégier une transformation en voie de circulation générale.

La visibilité doit également être vérifiée sur la VOM et les déficits de visibilité en courbe à droite sont identifiés. Dans de telles situations, il peut être difficile de repérer un véhicule souhaitant sortir ou entrer sur la VOM. La présence d'une zone tampon (ou des largeurs de voies plus importantes en l'absence de buffer) favorise la visibilité sur véhicule manœuvrant.

Les problèmes de différentiel de vitesse en lien avec la sécurité et le confort sont exposés. Il est recommandé de limiter le différentiel à 20 km/h. Une solution proposée est la mise en place d'une régulation de vitesse pour toutes les voies, de manière à limiter les forts différentiels de vitesse.

3. Visite et analyse des aménagements en service au Québec

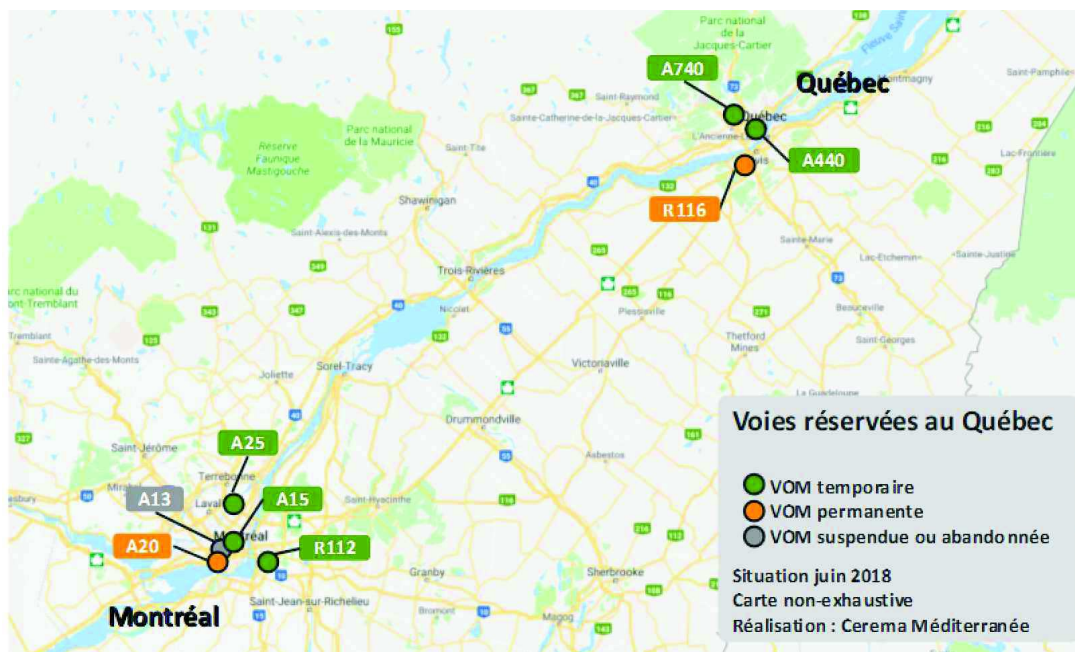
Les services du Ministère ont présenté à l'équipe CEREMA les 7 aménagements en service actuellement sur les deux villes principales Québec et Montréal :

→ sur autoroutes urbaines

- deux sites à Québec : A740 et A440 ;
- quatre sites à Montréal : A20, A25, A15 ainsi que A13 (abandonnée).

→ sur routes urbaines ou péri-urbaines

- un site à Québec : R116 ;
- un site à Montréal : R112.



Ci-dessous, sont décrits 3 cas de voies réservées au covoiturage sur les 7 visités.

3.1. Cas d'une VOM permanente : Autoroute A20 Montréal

Carte d'identité : A20 – Montréal Secteur Dorval-Lachine VOM mise en service en novembre 2015	Voie de gauche sens ouest → est 4,5 km Fonctionnement permanent
--	---

La voie réservée est réalisée dans un seul sens, sur une section de l'autoroute A20 supportant un trafic moyen journalier annuel de 40 000 véhicules dont plus de 200 bus et 1 000 taxis (proximité de l'aéroport).

Règles de fonctionnement actuelles :

Les usagers autorisés sur la VOM sont les autobus, les taxis, les véhicules transportant trois personnes ou plus et les véhicules électriques (et hybrides rechargeables). La voie réservée a un fonctionnement permanent. Elle est accessible 24h/24 et 7j/7. Nous avons observé que le site fonctionne actuellement avec une vitesse statique à 70km/h.

Elle a fonctionné 1 an (novembre 2014- novembre 2015) en étant exclusivement ouverte aux taxis et aux bus, avant d'être autorisée aux véhicules électriques et aux véhicules avec 3 occupants ou plus.

Le contrôle d'usage de la voie réservée est sous surveillance policière et trois sites potentiels de contrôle ont été aménagés sur le linéaire de la voie réservée. Ils permettent aux forces de l'ordre de s'installer en sécurité et de procéder de manière aléatoire à des contrôles du nombre d'occupant, ou plus généralement d'afficher une présence policière.



Illustration 4: Signalisation verticale et horizontale de la VOM - A20

Les échanges (entrée/sortie) avec cette voie réservée ne sont pas autorisés en section courante, en dehors de trois zones spécifiques aménagées : une au début de la voie en entrée, une en fin de voie en sortie et une intermédiaire permettant les entrées et les sorties.

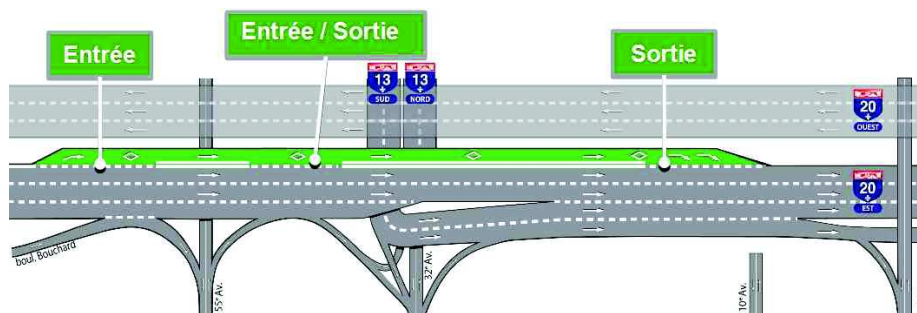


Illustration 5: Schéma de principe aménagement VOM - A20

La largeur de la voie réservée est de 3,50m. Cette voie est encadrée par une zone tampon de faible largeur (0,60m) et par une bande dérasée de gauche de 0,50m.

La voie réservée a été réalisée par élargissement de la plateforme routière mais les voies générales ont été réduites à une valeur de 3,40m. Un accotement de droite (type BAU) est conservé sur tout le linéaire aménagé qui varie entre 2,75m en section courante et 0,50m au niveau des échangeurs et des ouvrages.

Quelques éléments d'évaluation (entre 2015 et 2018) :

En heure creuse le différentiel de vitesse entre la voie réservée et la voie adjacente mesuré est exclusivement en dessous de 30km/h.

Durant les périodes de congestion du matin et du soir on peut observer que :

- environ deux tiers des usagers de la voie réservée circulent avec un différentiel compris entre 30 et 60 km/h ;
- près de 10 % d'usagers supplémentaires de la voie réservée pratiquent un différentiel de plus de 60 km/h avec la voie adjacente.

La voie réservée est utilisée tout au long de la journée, avec une fréquentation accrue sur les périodes de pointes. La fréquentation en heure creuse reste stable sur la période d'évaluation (env 150 véh/h). L'ouverture de la VRTC aux autres usagers autorisés sur VOM a permis d'accroître la fréquentation en HPM de 200 à 250 véh/h et en HPS de 300 à 500 véh/h.

Mise en perspective par rapport aux enseignements

La voie réservée permanente présente une configuration géométrique réduite par rapport aux recommandations du guide de conception québécois. Néanmoins la VOM propose un aménagement avec une zone tampon réduite, une vitesse limite affichée de 70 km/h et des entrées/sorties à 3 points qui limitent les points de conflit. La création de la voie supplémentaire et le fonctionnement permanent apparaissent bien compris et bien acceptés par tous les usagers.

La Direction de la circulation informe que le seuil critique « d'achalandage » de la voie réservée est estimé à 800 véh/h, cela expliquant le choix de limiter la VOM aux véhicules de plus de 3 occupants.

3.2. Cas d'une VOM temporaire : Autoroute A740 Robert-Bourassa - Québec

<p>Carte d'identité : A740 – Québec Secteur Parc Duberger – Université Laval VOM mise en service en septembre 2014</p>	<p>Voie de gauche dans les deux sens 6,5 km direction sud et 5km direction nord Fonctionnement temporaire</p>
---	---



Illustration 6: Aménagement et signalisation de la VOM - A740

L'autoroute A740 constitue l'axe autoroutier le plus utilisé par les transports en commun dans la région de Québec (65 bus durant la période active). Une voie réservée pour les bus et taxis est créée en novembre 2013. Un an après, le ministère des transports autorise les véhicules transportant 2 personnes ou plus, les véhicules électriques et les véhicules hybrides rechargeables (quel que soit le nombre de passagers), d'accéder à la voie réservée.

Fonctionnement de la voie réservée

La voie réservée a un fonctionnement dynamique avec des horaires fixes d'activation : de 7 h à 9 h en direction sud pour la pointe du matin et de 15 h 30 à 18 h en direction nord pour la pointe du soir. En dehors de ces heures, les trois voies sont accessibles à l'ensemble des usagers.

Les usagers autorisés peuvent entrer et sortir de la voie réservée où ils veulent.

Conception de la voie réservée

La voie réservée est d'une longueur de 6,5 km en direction sud (pointe du matin) et 4,5 km en nord (pointe du soir). La création de la voie réservée se fait par un élargissement par la gauche en section courante. La fin de voie réservée se réalise avec maintien de la section à 3 voies générales.

La largeur 3,60m de la voie réservée est identique aux autres voies. Cette voie est séparée par un marquage discontinu sur la majorité du linéaire et par une bande dérasée de gauche de 0,50m. Un accotement de droite (type BAU) est conservé sur tout le linéaire aménagé. Ce dimensionnement est plus faible que les préconisations de conception.

Variation de la vitesse limite affichée

Les limitations de vitesse varient en fonction des conditions de circulation. Le différentiel de vitesse entre les véhicules circulant dans la voie réservée et ceux circulant dans la voie adjacente est une préoccupation de sécurité importante compte tenu de l'absence de séparation physique (ou de zone tampon). Un différentiel de vitesse important rend plus difficiles les manœuvres de changements de voie et augmente ainsi les probabilités de collision et leur gravité. Cette préoccupation au niveau du différentiel de vitesse est encore plus importante en raison du nombre accru d'usagers dans la voie réservée. L'utilisation de panneaux de vitesse variable a été retenue, pour afficher la Vitesse Limite Autorisée, définie à partir de la vitesse moyenne de la voie adjacente à la voie réservée. Le processus d'affichage des vitesses n'est pas automatisé. Il appartient au personnel du CIGT de définir la vitesse à afficher selon le protocole établi.



Illustration 7: Panneau dynamique d'affichage des vitesses

Mise en perspective par rapport aux enseignements

Concernant les aspects positifs de la voie de covoiturage :

- les automobilistes l'empruntant prennent moins de temps pour se déplacer ;
- une évaluation indique une augmentation d'environ 5 % de la part de véhicules à 2 passagers et plus, depuis l'implantation du covoiturage ;
- l'ajout du covoiturage permet de déplacer de 350 à 500 personnes de plus à l'heure dans l'axe de l'autoroute.

Concernant les points négatifs de la voie de covoiturage :

- le taux de fraude s'est stabilisé autour de 20 %, ce qui est important ; la réduction de la surveillance serait en grande partie responsable d'une légère augmentation.
- concernant l'accidentologie, il semble que le nombre d'accidents avant et après la mise en place de la VOM est demeuré similaire. Il faudrait cependant continuer cette étude pendant quelques années car entre le taux de congestion et le nombre de changements de voie, il est difficile de trancher pour trouver le facteur premier entraînant des accidents.

3.3. Cas d'une VOM permanente: Route 116 - Québec

Carte d'identité : R116 Québec Secteur Villieu VOM mise en service en 2009	Voie de droite dans les 2 sens de circulation 3,3 km Fonctionnement permanent
---	---

Du fait d'une congestion récurrente sur R116, des voies réservées aux bus furent aménagées en 2002, par élargissement, dans les deux sens de circulation. En 2009, les véhicules transportant trois personnes ou plus et aux véhicules électriques sont autorisés à circuler sur la voie réservée. L'arrêt des bus pour la dépose des voyageurs se fait en pleine voie réservée.



Illustration 8: Panneau d'indication des usagers autorisés sur VOM - R116

La VOM est permanente 24 h sur 24. La signalisation de la voie était statique avec une double ligne continue en marquage longitudinal entre la voie réservée et la voie de circulation générale et une macle au sol tous les 50m. Le traitement des échanges se fait par interruption de la double ligne continue et marquage oblique.

La vitesse limite est 50 km/h.



Illustration 9: Signalisation horizontale R116

Mise en perspective par rapport aux enseignements

Ce type d'aménagement sur routes urbaines permet d'offrir des gains de temps de parcours très appréciables sur des artères très congestionnées aux heures de pointe.

4. Principaux enseignements tirés des projets locaux québécois

- L'aménagement de voies réservées est avant tout réalisé pour favoriser la circulation des bus. Après analyse et sous certaines conditions, les taxis, les véhicules électriques et le covoiturage peuvent également y être autorisés. La voie réservée devient alors VOM.
- Sur certaines VOM, les covoitureurs sont autorisés seulement si le véhicule contient plus de 3 personnes. Ce choix résulte essentiellement d'un compromis entre une meilleure acceptation sociale liée à l'ouverture aux covoitureurs, et un nombre de voitures réduit afin de ne pas gêner la circulation des autocars.
- L'aménagement d'une VOM demande généralement la création d'une nouvelle voie de circulation.
- La longueur moyenne d'une VOM dépasse les 4 km, la plus courte faisant 750 m, la plus longue faisant 7,5 km.
- La position de la VOM sur le profil en travers est la plupart du temps à gauche des voies de circulation générale. On note quelques aménagements à droite, mais principalement sur les routes urbaines.
- La plupart des voies réservées sont temporaires - 5 cas sur les 7 étudiés. Ces VOM sont uniquement activées aux heures de pointe et ouvertes à la circulation générale le reste du temps. La gestion est statique avec une signalisation statique de jours et heures d'ouverture.
- La réglementation est principalement basée sur les panneaux (d'où un foisonnement de panneaux verticaux) car le marquage au sol ne perdure pas à cause de l'enneigement prolongé.
- À ce jour, aucune VOM ne présente de gestion dynamique des catégories autorisées, la signalisation employée étant statique. En revanche, il est relevé une gestion dynamique des vitesses sur certains sites.
- On constate des débits de l'ordre de 500 véh/h pour les VR3+ qui peuvent monter jusqu'à 800 véh/h pour les VR2+. Le taux d'occupation atteint est assez variable selon les sites. D'une manière générale, les VOM voient le taux d'occupation ou la fréquentation de la voie augmenter au cours du temps.
- Un taux de l'ordre de 10 % de fraudeurs se retrouve dans la plupart des cas. Le taux de fraude, aux dires des exploitants, est directement lié à la fréquence du contrôle. Le contrôle de l'usage des VOM n'est réalisé que visuellement par les forces de l'ordre sur des aires de stationnement aménagées.

5. Conclusion

Cette démarche de parangonnage a permis d'acquérir une connaissance plus fine des éléments de doctrine, de méthodologie et de stratégie de développement des voies réservées multi-occupants ainsi qu'un retour d'expériences des VOM en service au Québec. Au regard des résultats obtenus lors de ce parangonnage, le CEREMA est en mesure de mieux identifier les difficultés et les besoins qu'ils soient techniques, matériels ou réglementaires pour le déploiement des voies réservées au covoiturage en France.

De nombreuses règles d'aménagement et d'exploitation des VOM appliquées au Canada pourraient être reproduites en France dont notamment l'adoption du signal de la macle.

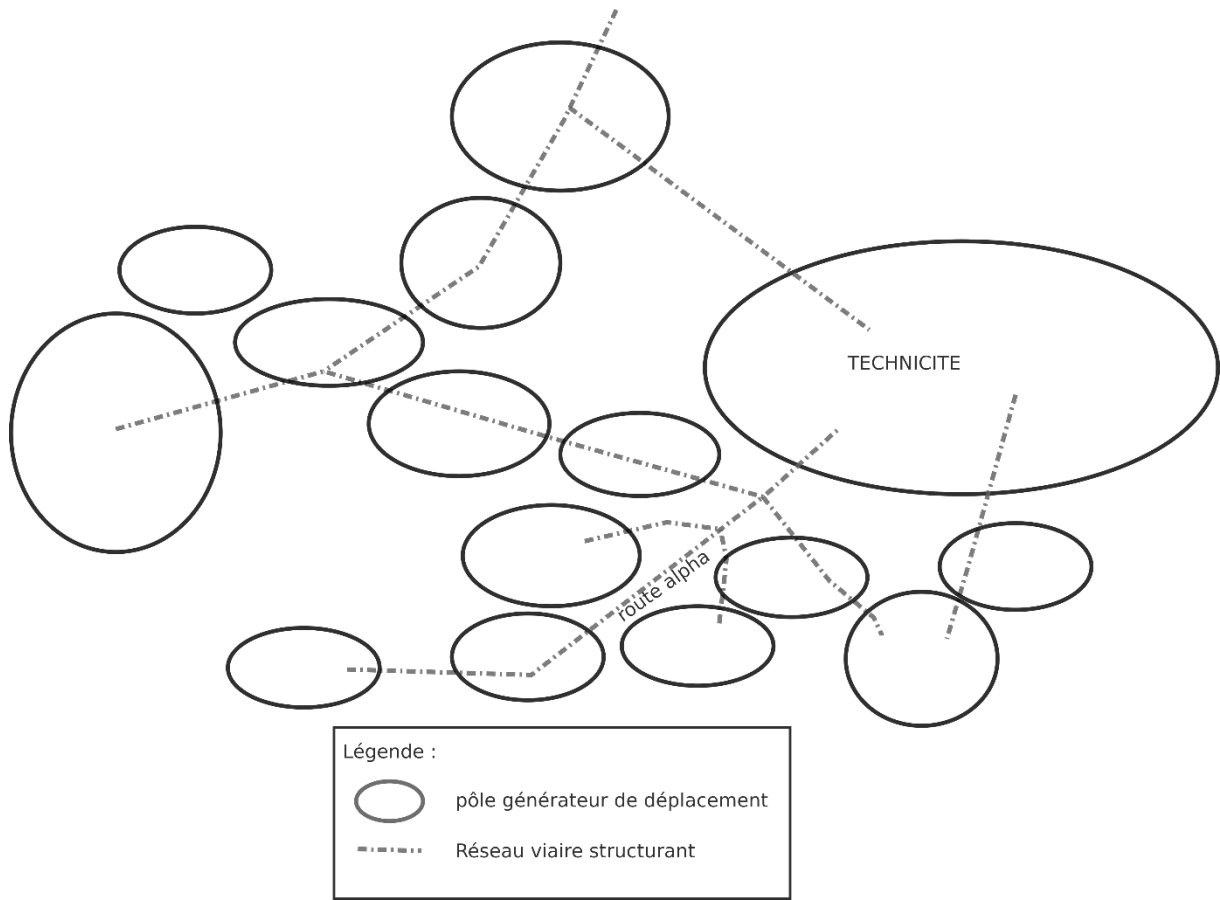
Certains points de divergence stratégique demeurent entre le Québec et la France comme par exemple :

- la création d'une voie nouvelle au lieu d'une récupération temporaire ou non d'une voie existante,
- l'activation de la VOM par l'affichage des horaires d'ouverture sur panneaux verticaux.

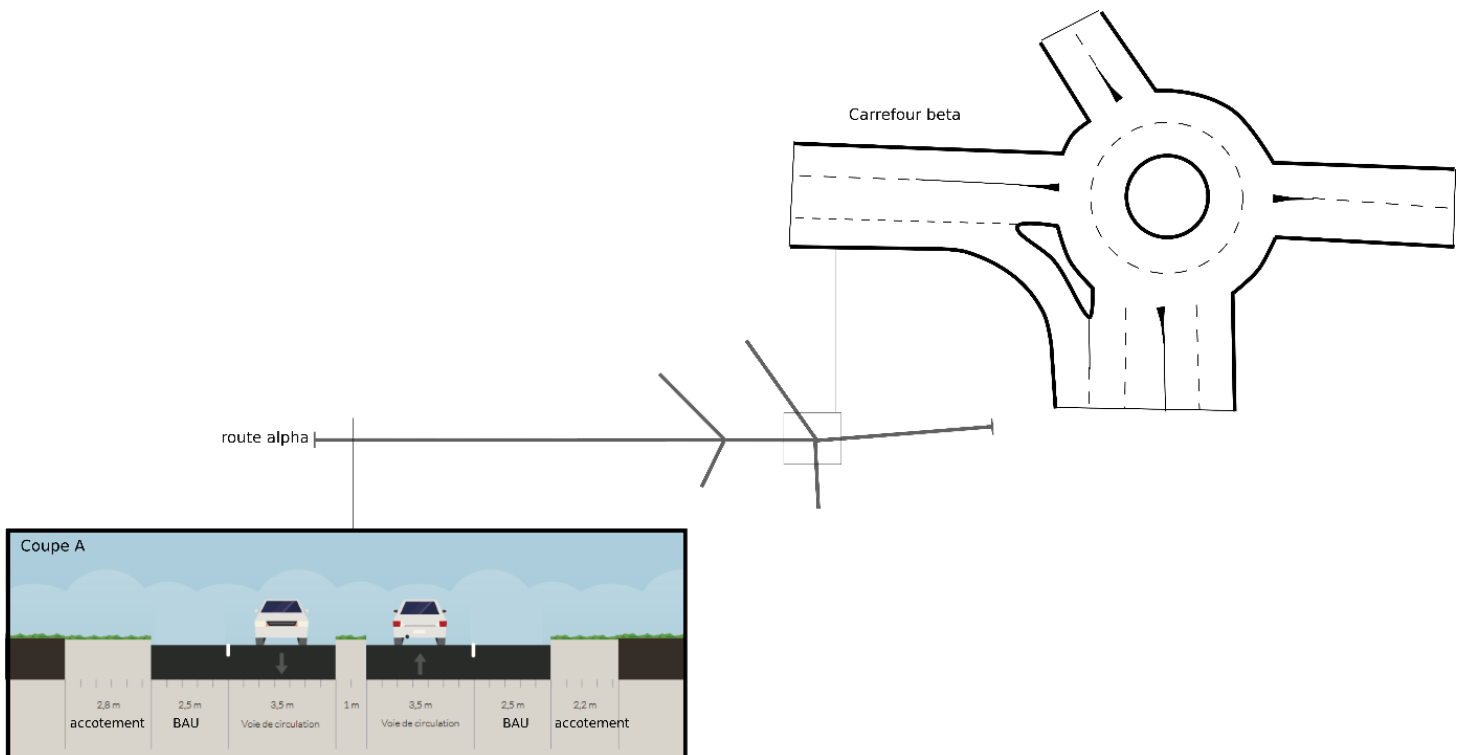
Au regard des avancées technologiques, les réflexions françaises concernant le contrôle de l'usage et la verbalisation des VOM s'orientent à moyen terme vers la mise en place de dispositifs de contrôle sanction automatisés.

ANNEXE 1

Schéma des pôles générateurs de déplacements de la CAT

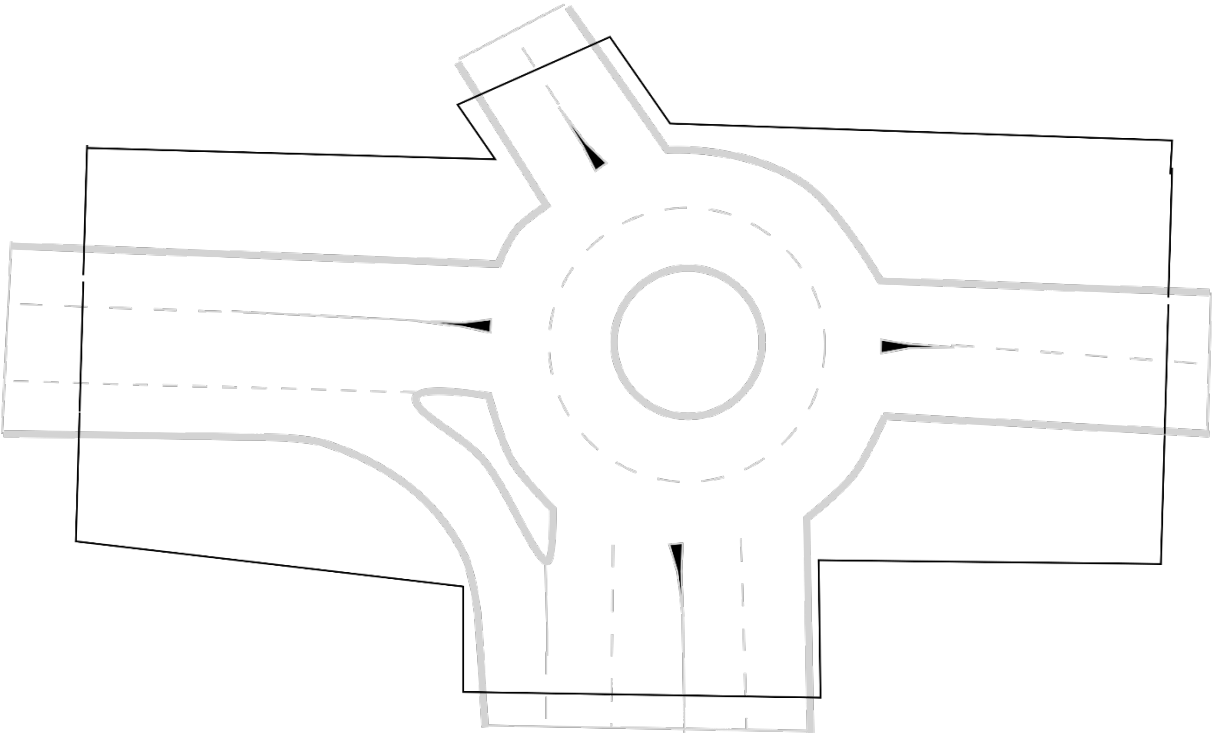


Coupe A et plan du carrefour beta (actuels)



Limite de projet – carrefour

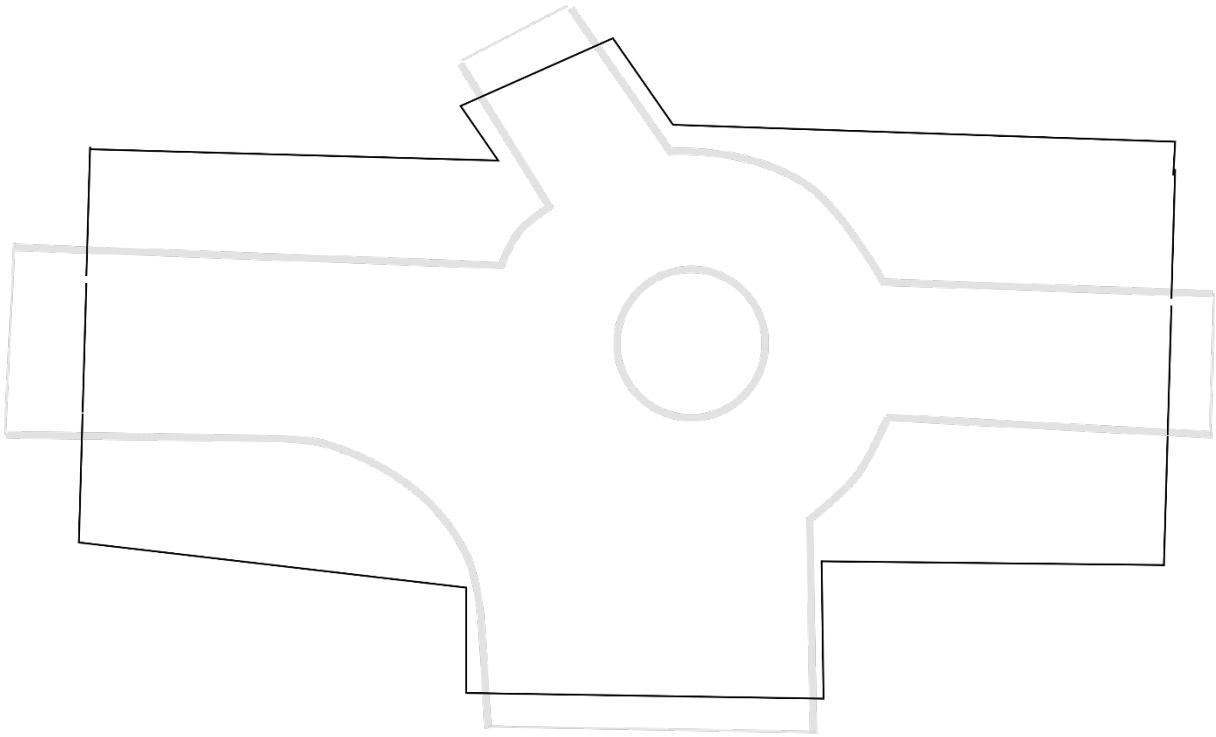
Propriété foncière de la CAT



PLAN 1

2 exemplaires dont un à rendre avec la copie

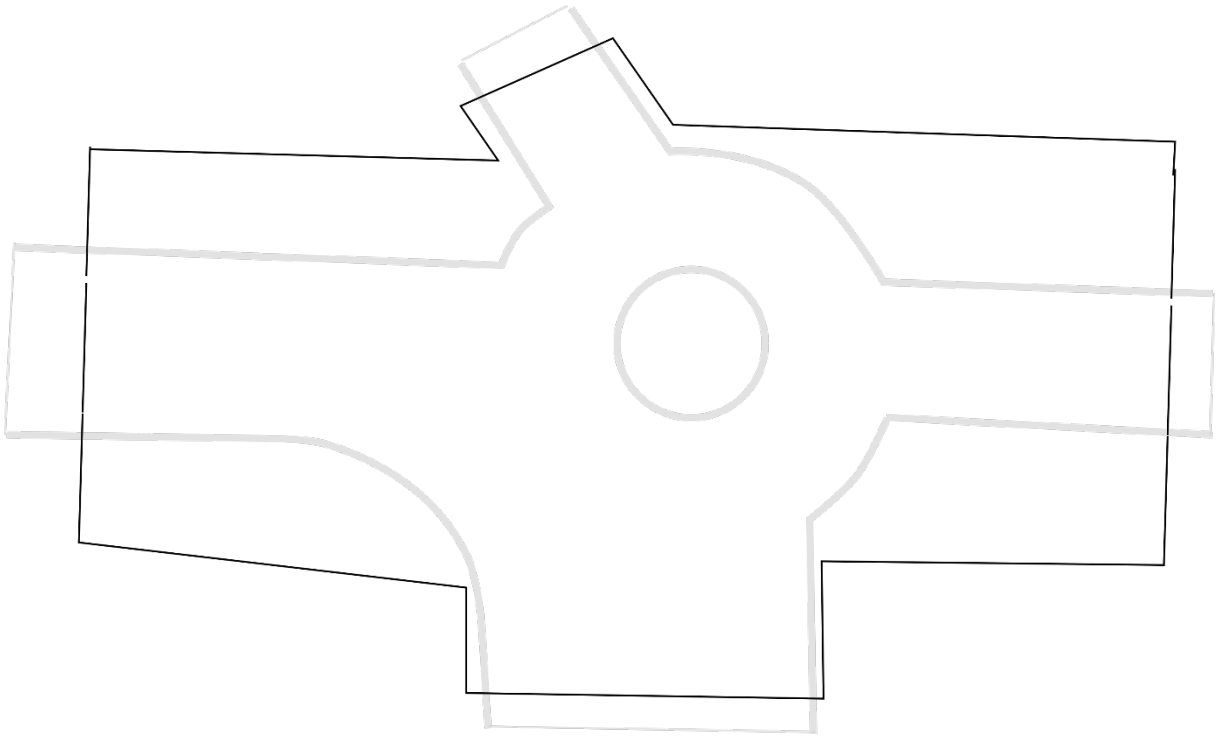
Plan du carrefour beta



PLAN 1

2 exemplaires dont un à rendre avec la copie

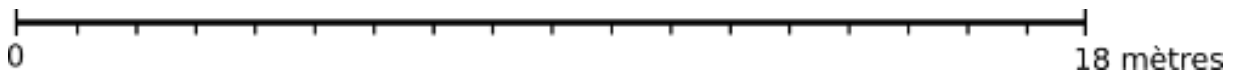
Plan du carrefour beta



PLAN 2

2 exemplaires dont un à rendre avec la copie

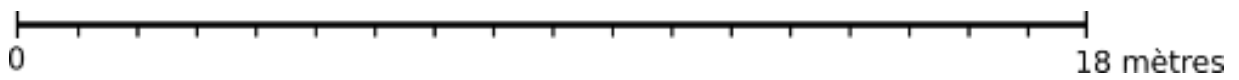
Coupe A vierge



PLAN 2

2 exemplaires dont un à rendre avec la copie

Coupe A vierge



PLAN 3

2 exemplaires dont un à rendre avec la copie

PLAN 3

2 exemplaires dont un à rendre avec la copie